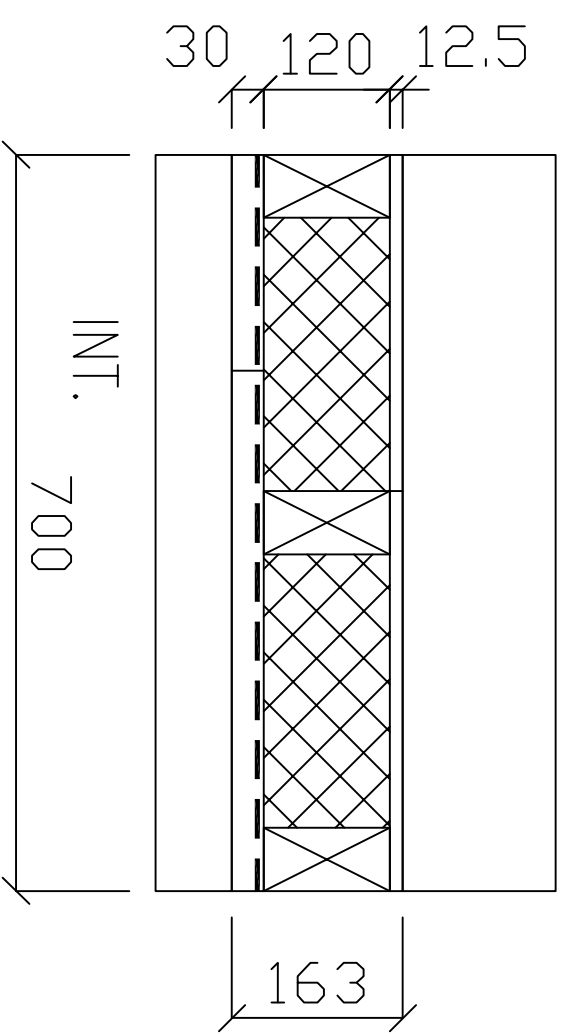


- EXT.
- Fasádna min.vata 145+omietka
 - RigiStabil doska 12.5
 - Drevený rám (KvH) 120
 - + Minerálna vata 120
 - Parobrzdá Natur Eko
 - Rošt SM/Jd 30x120
 - CD UD profily 60
 - + Minerálna vata 60
 - RigiStabil doska 12.5
 - INT.

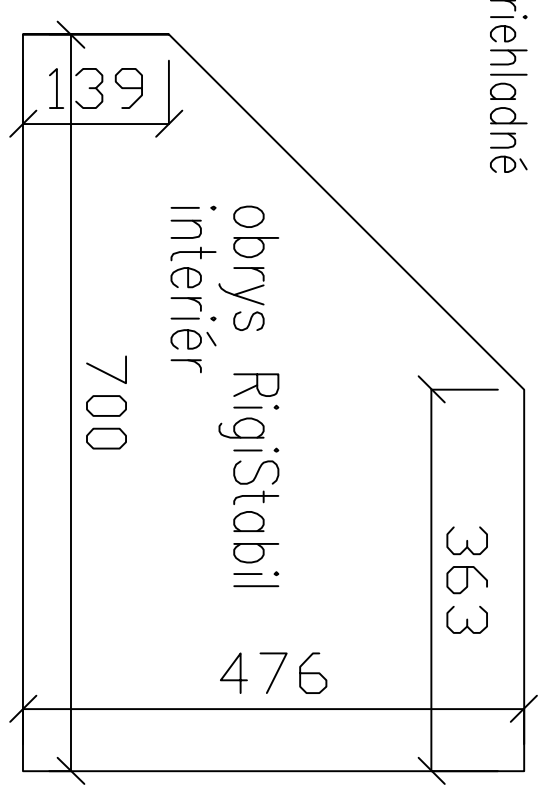
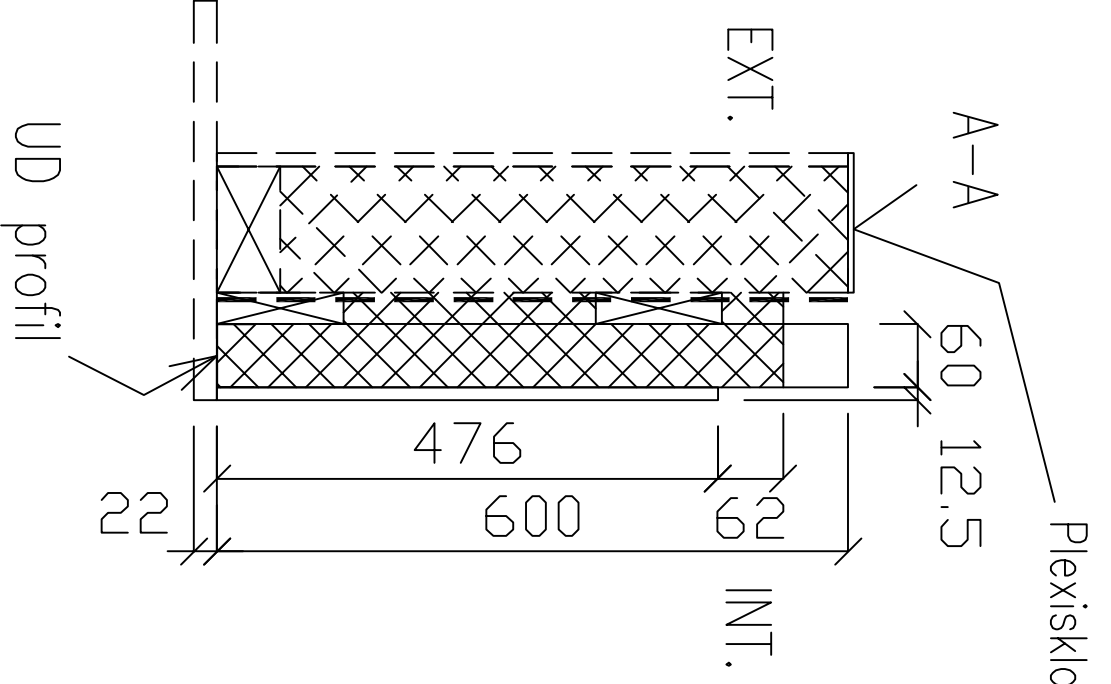
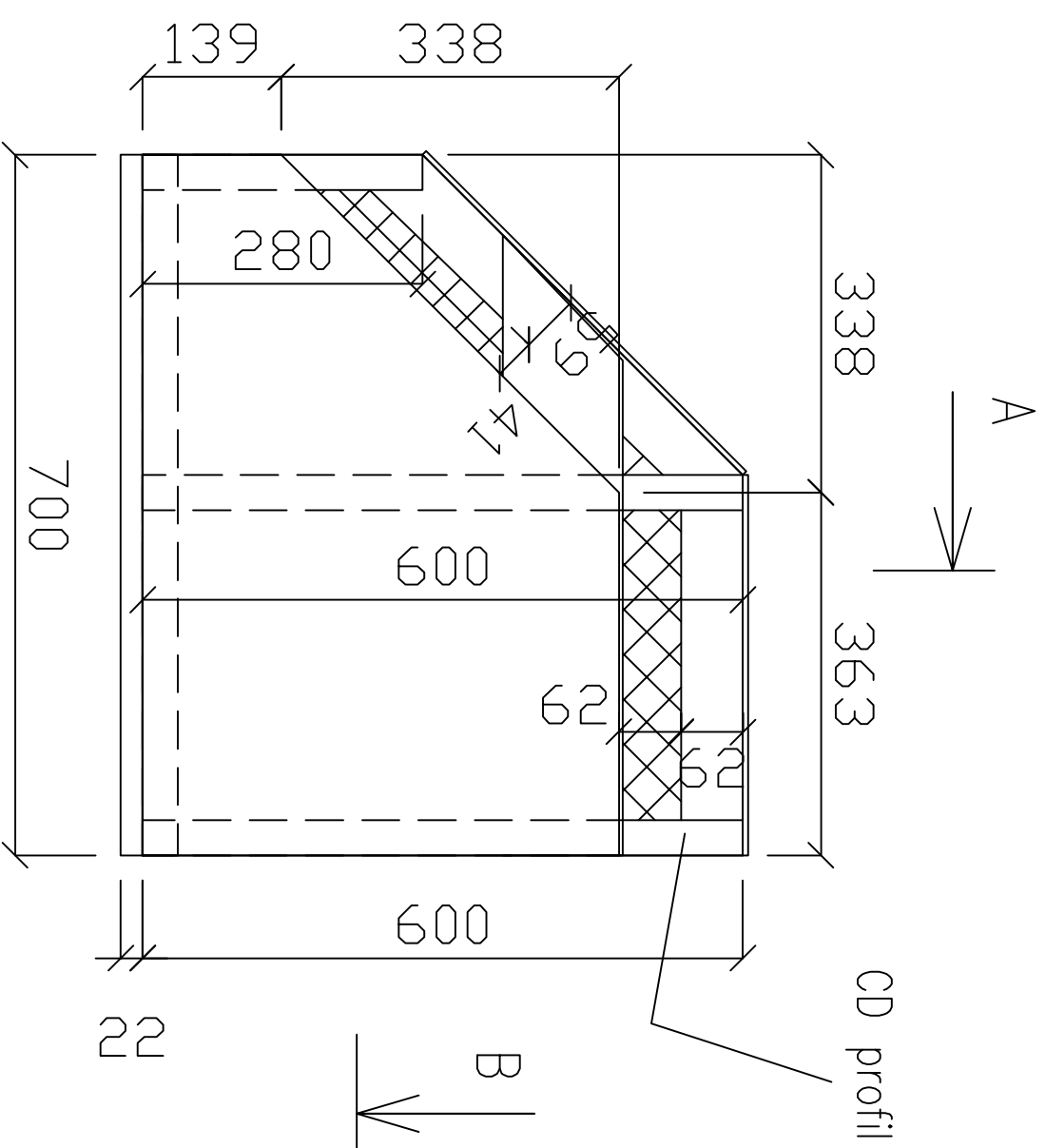
RÁM+OPLÁŠTENIE
VATA-ISOVER UNIROL

- INT.



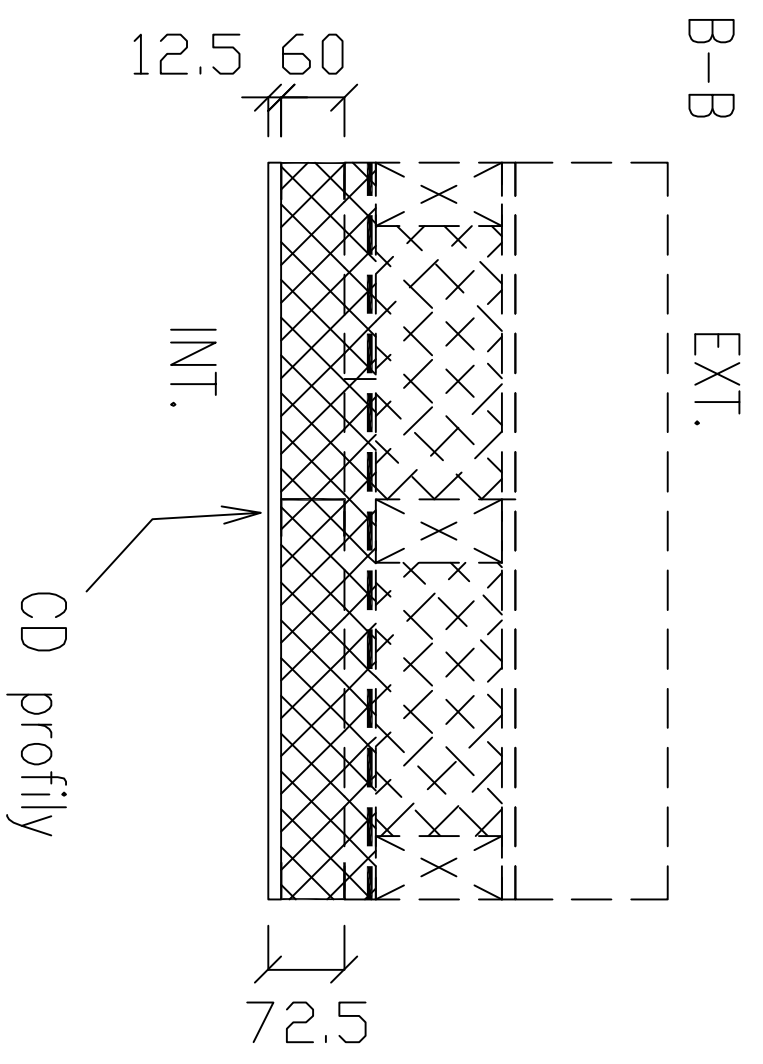
Na spodok vzorky osadiť 4ks nábytkových koliesok !!!

Mierka: 1:25	Kresli: Fordom s.r.o.	Dátum: 25.2.2014
Stupeň: Výrobná-montážna dokumentácia	Kontroloval: Zodp. projektant: Názov výkresu: VZORKA-NED-DIFUCELL	Akcia: CONECCO 2014-VZORKY
		VD-03-1



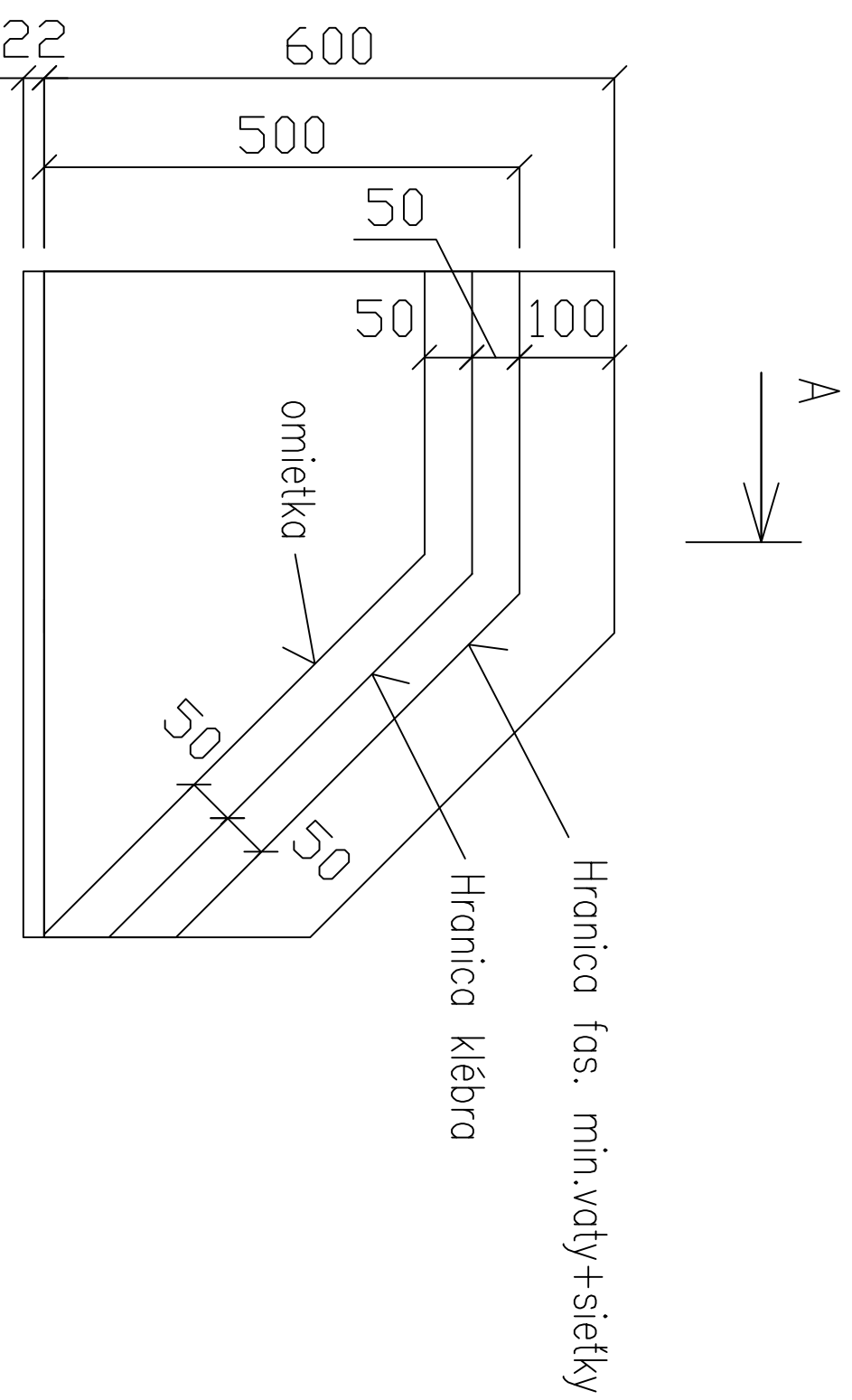
- EXT.
- Fasádna min.vata 145+omietka
 - RigiStabil doska 12.5
 - Drevený rám (KVH) 120
 - + Minerálna vata 120
 - Parobrzdza Natur Eko
 - Rošt SM/Jd 30x120

- INT.
- CD UD profily 60
 - + Minerálna vata 60
 - RigiStabil doska 12.5



VRSTVY NA RÁME Z INTERIÉRU
VAITA-ISOVER DOMO TWIN

Mierka: 1:25	Kreslil: Fordom s.r.o.	Dátum: 25.2.2014
Stupeň: Výrobná montážna dokumentácia	Kontroloval: Akcia: CONECCO 2014-vzorky	
Názov výkresu: Vzorok-NED-DIFUCELL		VD-03-2



EXT.

-Fasádna min.vata 145+omietka

-RigiStabil doska 12.5

-Drevený rám (KVH) 120

+Minerálna vata 120

-Parobrzdza Natur Eko

-Rošt SM/Jd 30x120

-CD UD profily 60

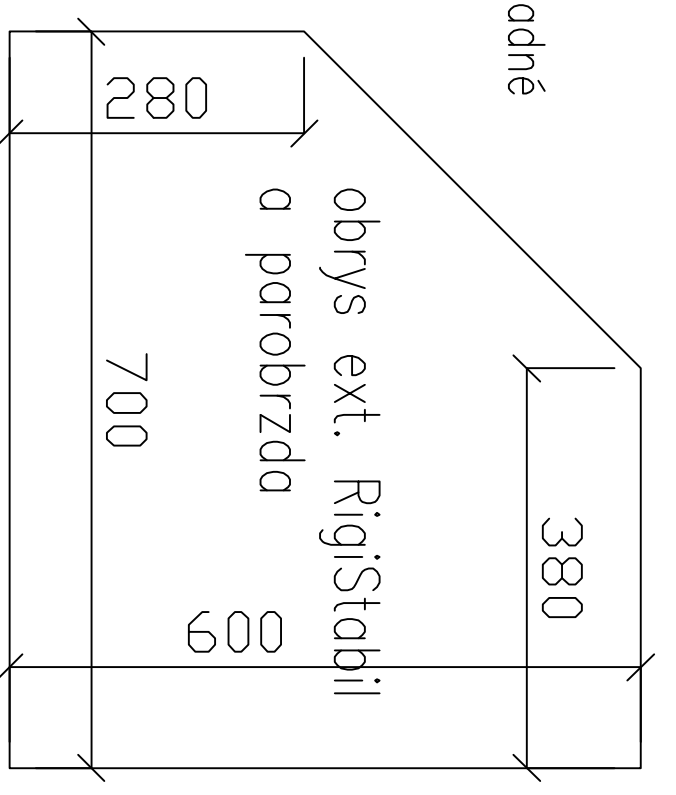
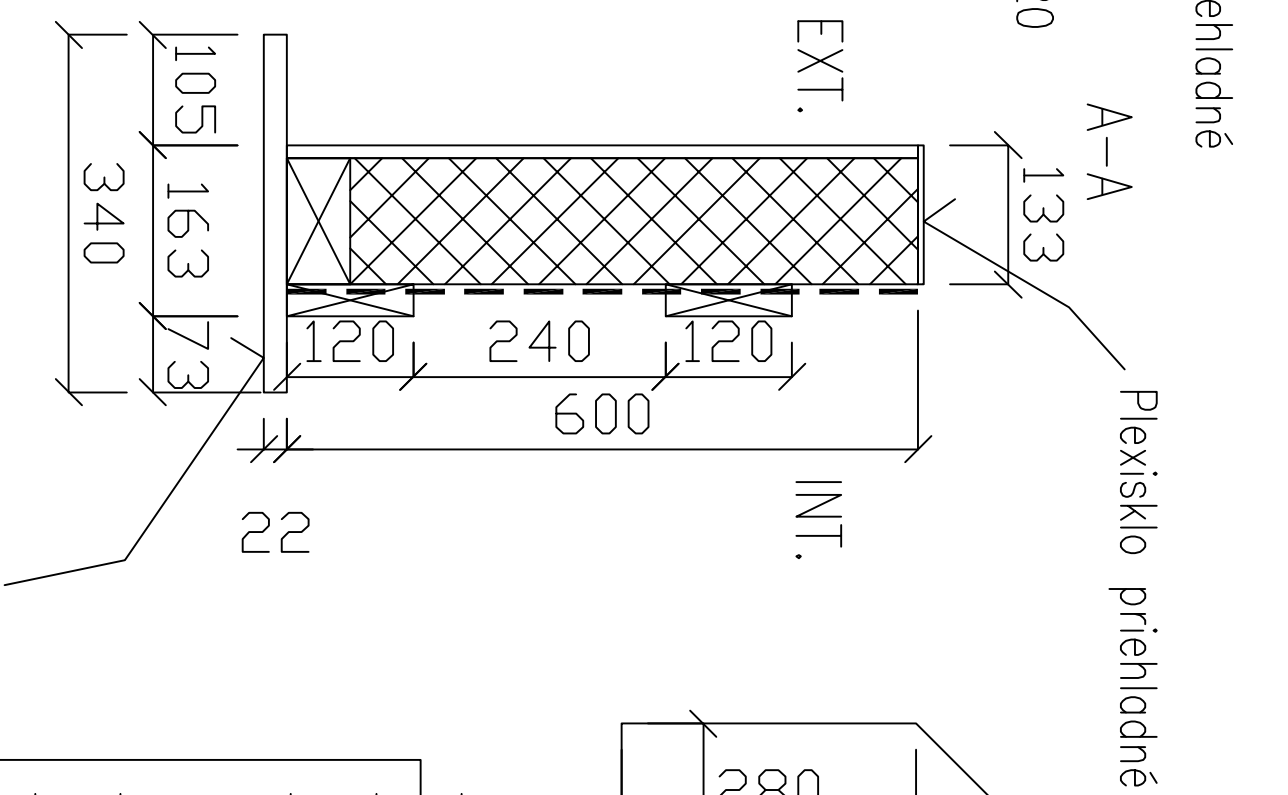
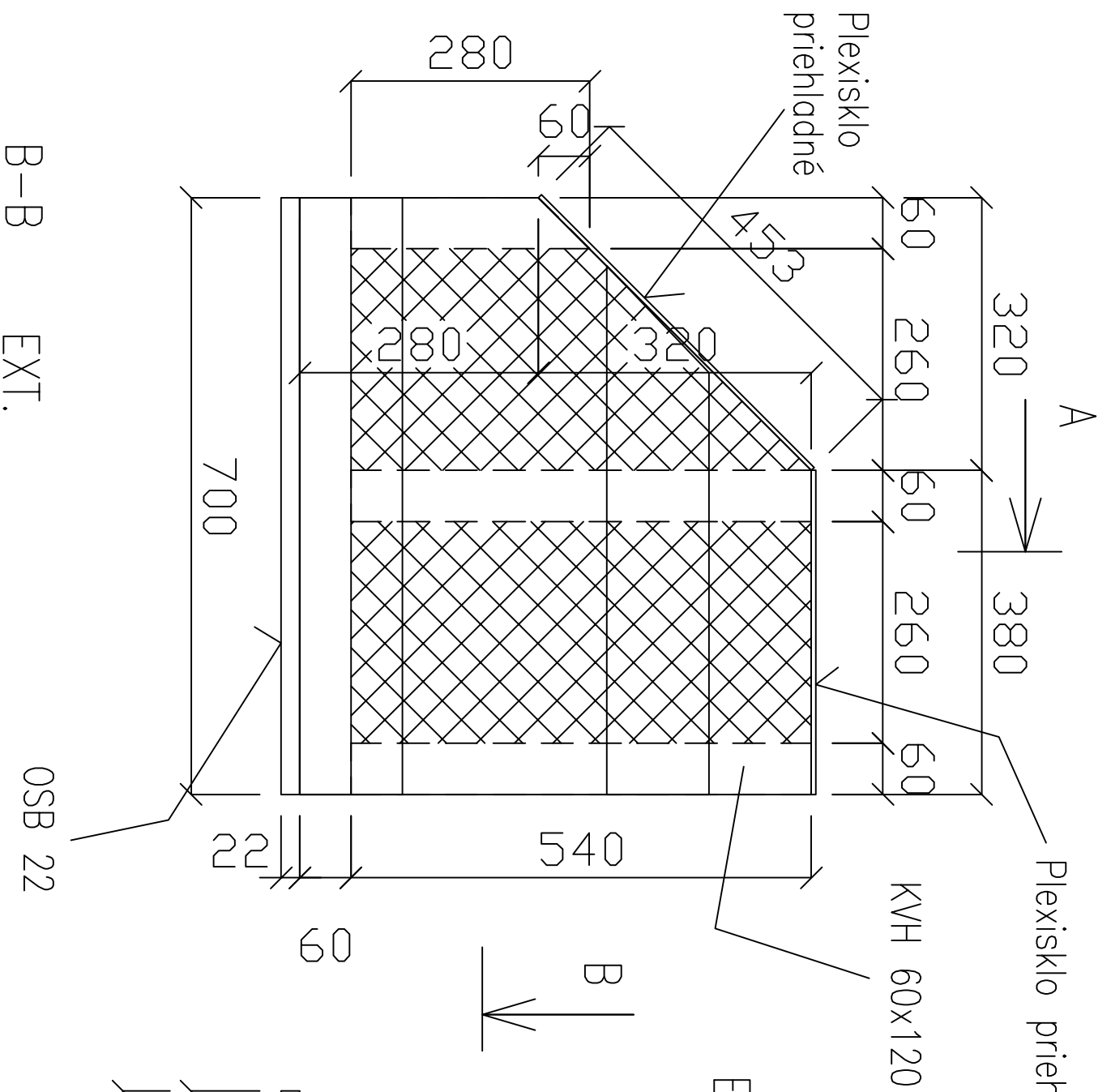
+Minerálna vata 60

-RigiStabil doska 12.5

INT.

VRSTVY NA RÁME Z EXTERIÉRU
VAITA-ISOVER TF PROFI

Mierka: 1:25	Kresli: Fordom s.r.o.	Dátum: 25.2.2014
Stupeň: Výrobná- montážna dokumentácia	Kontroloval:	Akcia: CONECO 2014-vzorky
	Zodp. projektant:	
Názov výkresu:	Vzorok-NED-DIFUCELL	
	VD-03-3	



EXT.

-Fasádny EPS GreyWall 105+omietka

-RigiStabil doska 12.5

-Drevený rám (KVH) 120

+Minerálna vata 120

-Parobrzdza Vario KM Duplex

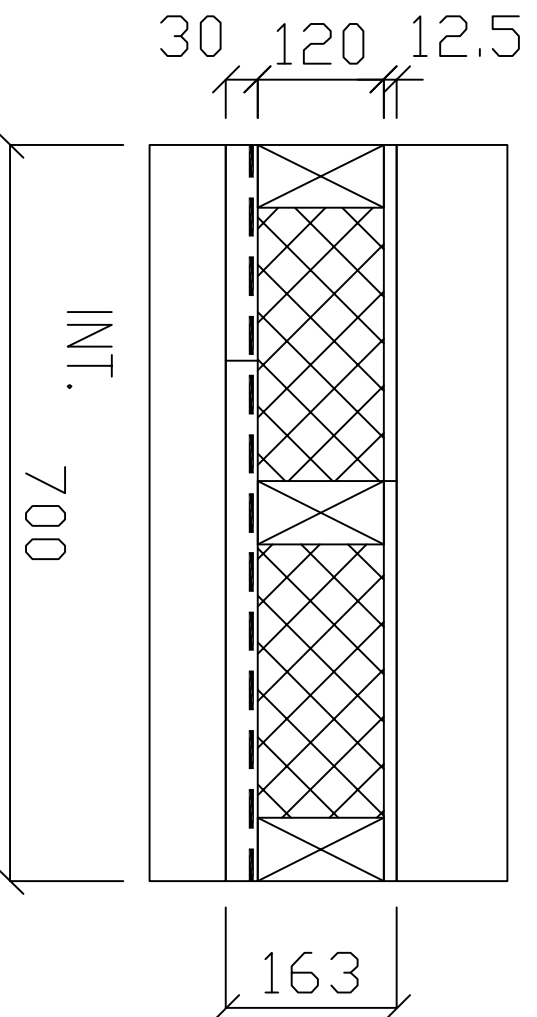
-Rošt SM/Jd 30x120

-CD UD profily 60

+Minerálna vata 60

-Sadrokartónová doska 12.5

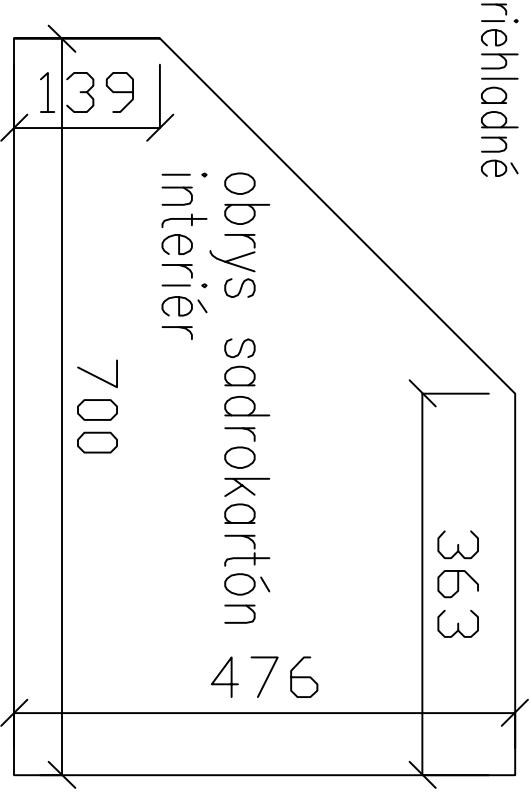
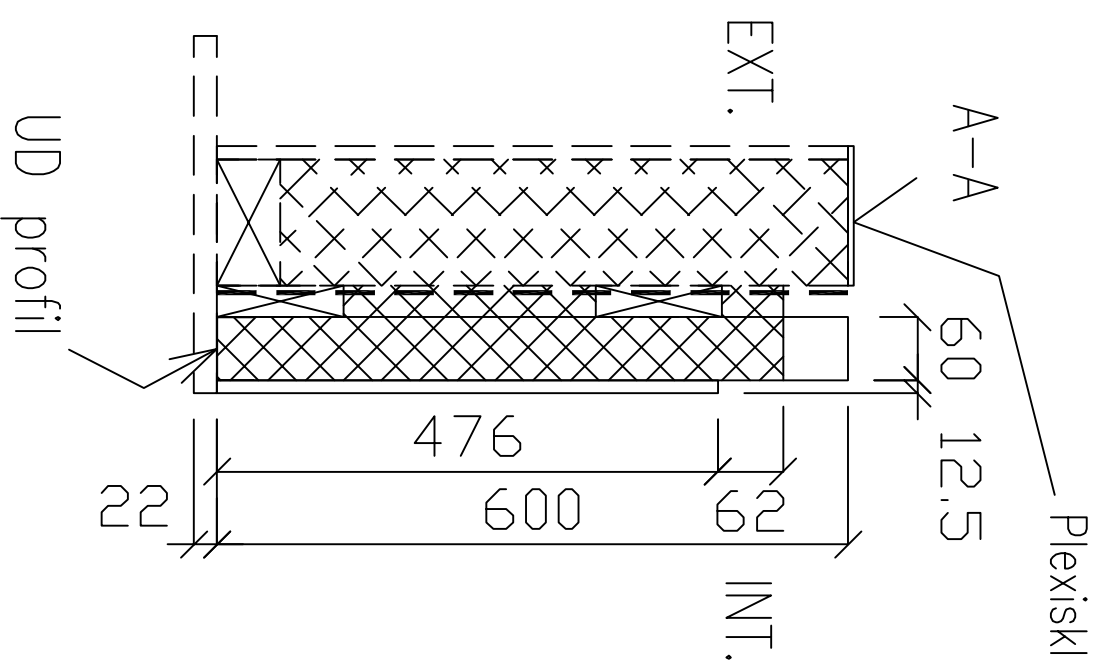
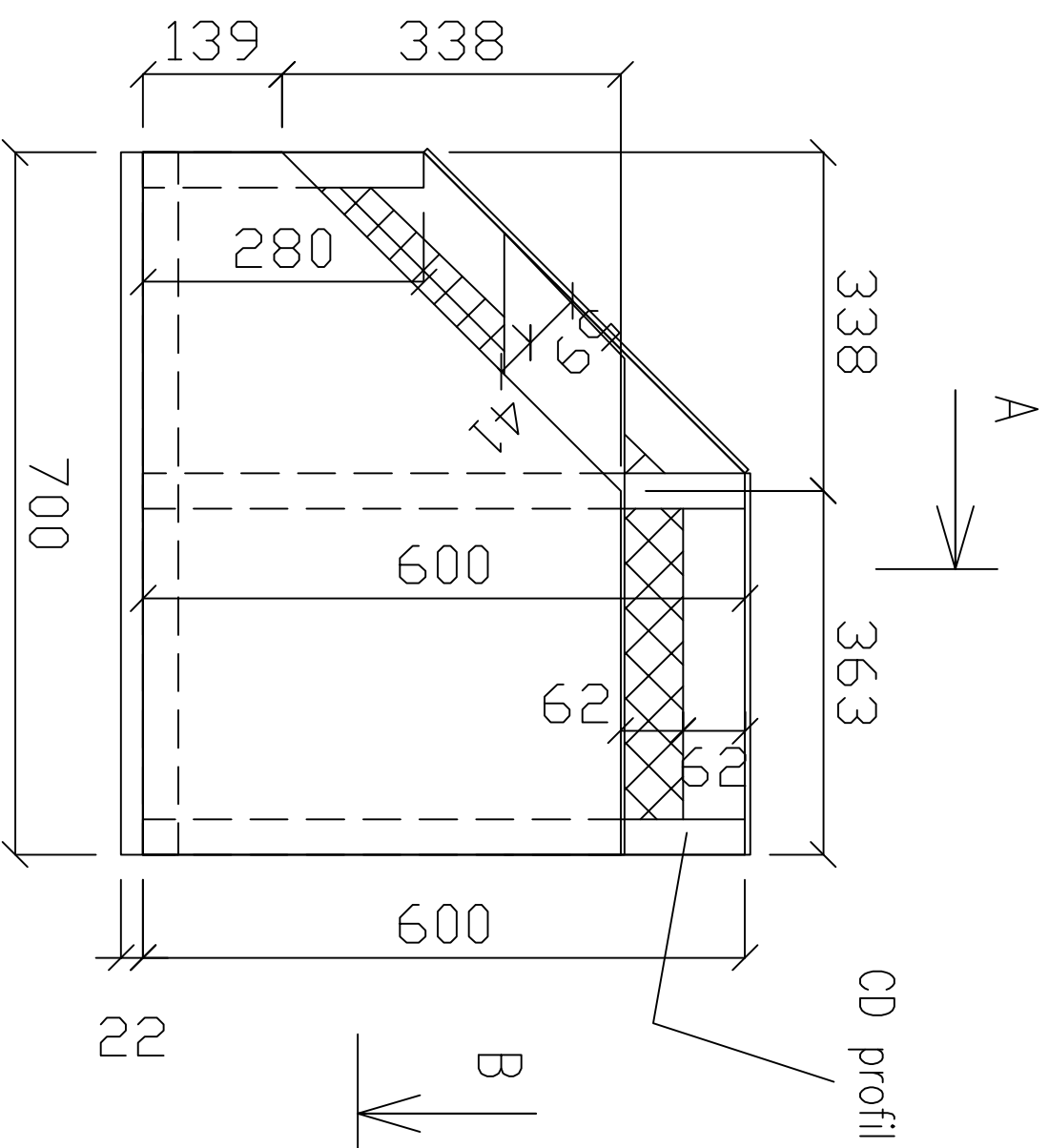
INT.



Na spodok vzorky osadiť 4ks nábytkových koliesok !!!

RÁM+OPLÁŠTENIE VAITA-ISOVER UNIROL

Mierka: 1:25	Kresli: Fordom s.r.o.	Dátum: 25.2.2014
Stupeň: Výrobná-montážna dokumentácia	Kontroloval: Akcia: CONECCO 2014-vzorky	
	Zodp. projektant: Názov výkresu: Vzorok-NED-EFEKTIV	VD-08-1

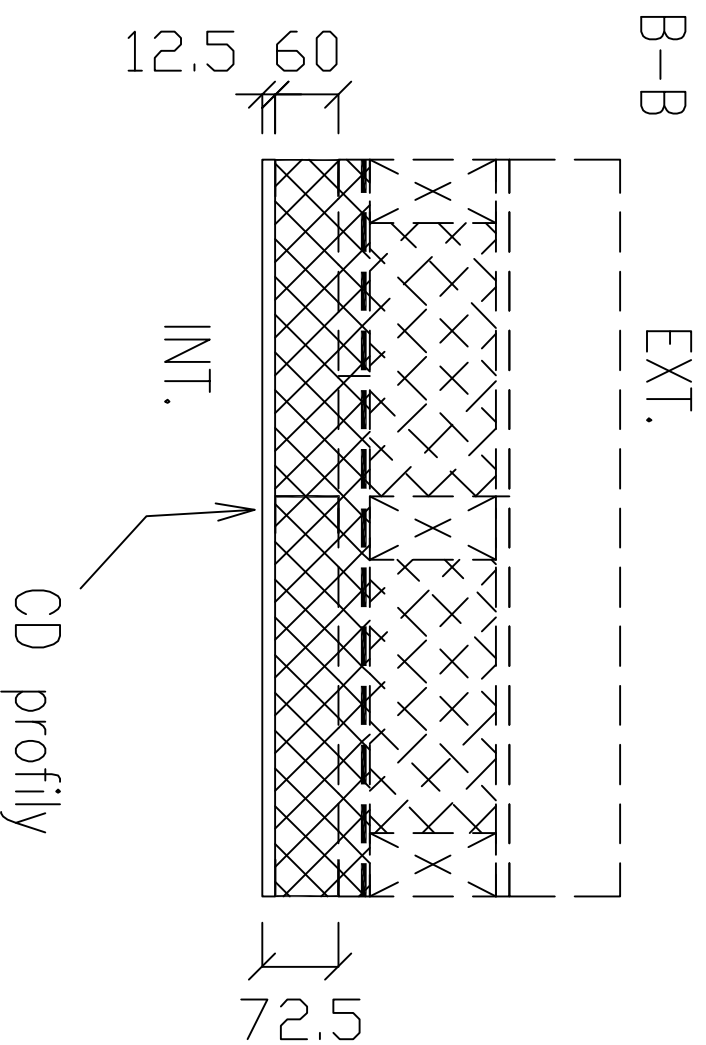


EXT.

- Fasádny EPS GreyWall 105+omietka
- RigisStabil doska 12.5
- Drevený rám (KVH) 120
- + Minerálna vata 120
- Parobrzdza Vario KM Duplex
- Rošt SM/Jd 30x120

- CD UD profily 60
- + Minerálna vata 60
- Sadrokartónová doska 12.5

INT.



VRSTVY NA RÁME Z INTERIÉRU VAITA-ISOVER DOMO TWIN

Mierka: 1:25

Kreslil:

Fordom s.r.o.

Dátum: 25.2.2014

Stupeň: Výrobná-
montážna dokumentácia

Kontroloval:

Akcia:

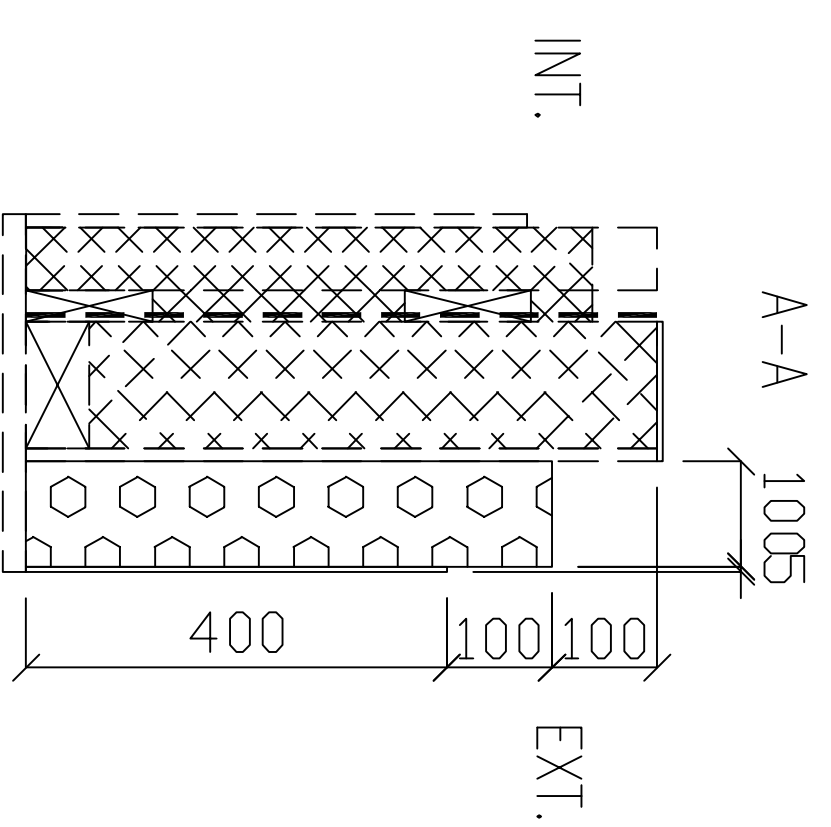
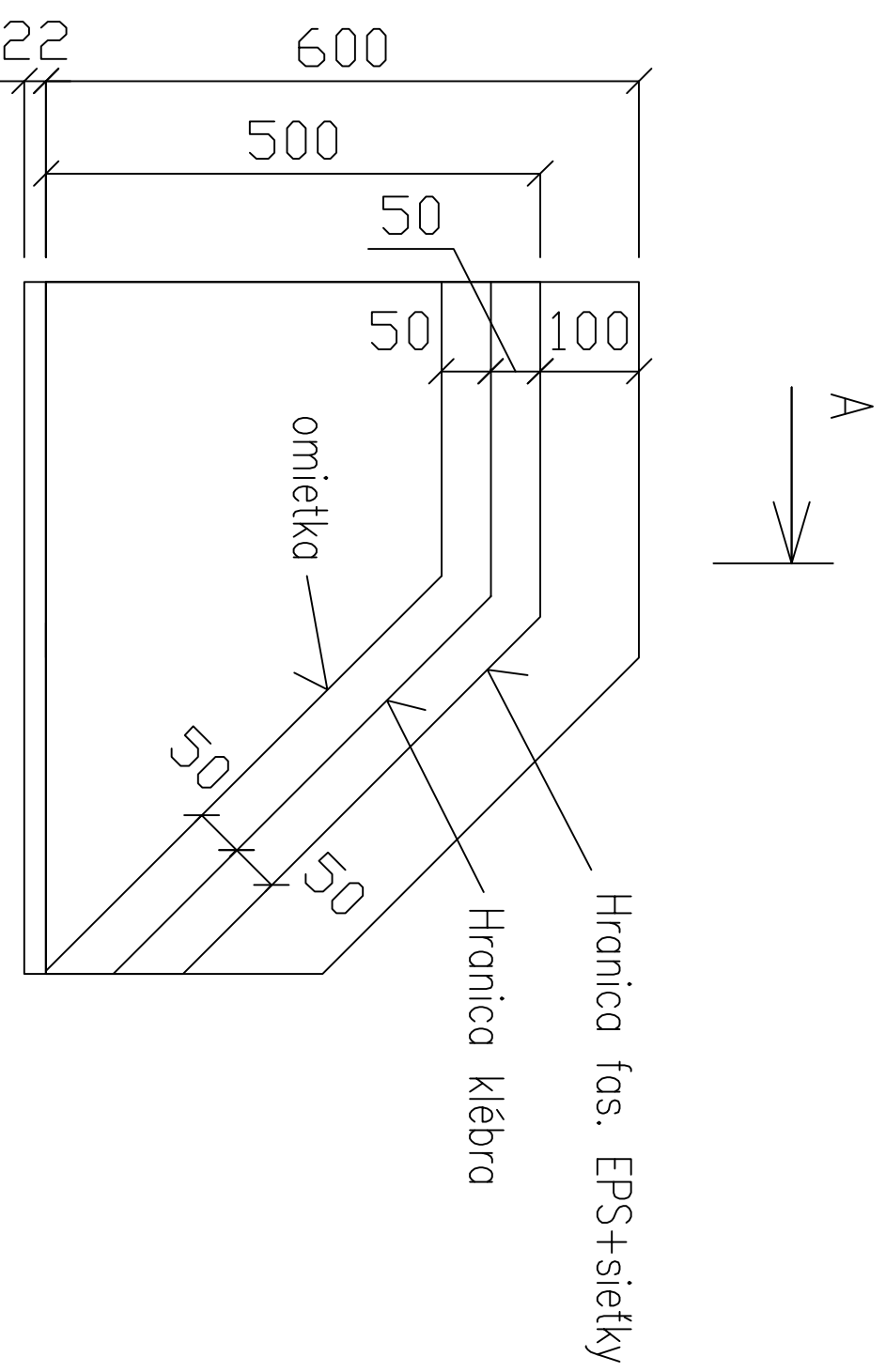
Zodp. projektant:

CONECCO 2014-vzorky

Názov výkresu:

Vzorka-NED-EFEKTIV

VD-08-2



EXT.

–Fasádny EPS GreyWall 105+omietka

–RigiStabil doska 12.5

–Drevený rám (KVH) 120

+Minerálna vata 120

–Parobrzda Vario KM Duplex

–Rošt SM/Jd 30x120

–CD UD profily 60

+Minerálna vata 60

–Sadrokartónová doska 12.5

INT.

VRSTVY NA RÁME Z EXTERIÉRU
VAITA–ISOVER TF PROFIL

Mierka: 1:25	Kresli: Fordom s.r.o.	Dátum: 25.2.2014
Stupeň: Výrobná – montážna dokumentácia	Kontroloval:	Akcia: CONECCO 2014–vzorky
	Zodp. projektant:	
Názov výkresu:	Vzorok – NED – EFEKTIV	
	VD–08–3	